

FERM-BAT-I

Portes
Coupe Feu



LA
MAITRISE
DU FEU

PORTES
BATTANTES

PORTES BATTANTES COUPE-FEU

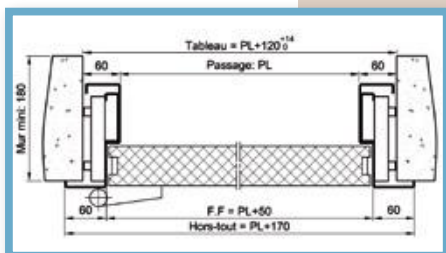
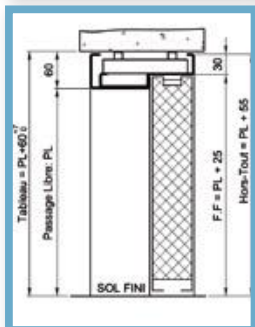
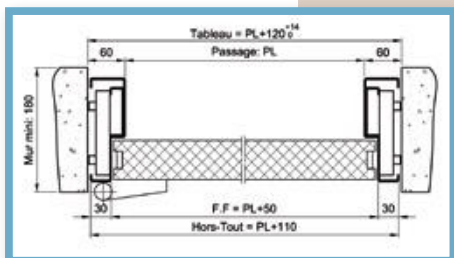
► FERM-BAT-I vous propose une gamme complète de blocs-porte métallique coupe-feu à 1 vantail ou 2 vantaux égaux ou inégaux.

- Standard ou hors standard
- Coupe-feu et pare-flammes, 30 mn (EI 30) – 60 mn (EI 60) – 120 mn (EI 120)
- Ces portes sont certifiées conformes aux normes et à la législation en vigueur Avec Procès-verbal d'essai CSTB – CTICM – EFFECTIS...
- Marquage « NF » Portes résistant au feu, suivant les équipements fournis.

Bloc-porte simple action (battante)

Sens du feu Recto-Verso

Pose en tunnel



Pose en applique

- **Vantail type «isoplan»** formant caisson, épaisseur 57 mm
 - Structure interne en tôle d'acier 20/10^e avec renforts serrure et ferme-porte
 - Parements en tôle galvanisée 75/100^e pré-peint gris + isolant minéral en plaque
- 2 pivots axe 14 mm avec butée à billes + 2 pions anti-dégondage 10 mm
- **Bâti métallique** de type à visser en tôle d'acier EZ classe DC03 + ZE25/25-AU selon la norme NF-EN-10152 d'épaisseur 20/10^e
 - Pose en tunnel ou en angle sur mur maçonné d'épaisseur 150 mini
 - Barre d'écartement sans talon d'ancrage – Feuillure finie de 62 x 25 mm
 - Ensemble protégé par primaire antirouille époxydique polymérisée au four
 - Calfeutrement par bourrage de laine de roche fournie

► **Variante possible :**

- Bâti métallique à sceller EZ 20/10^e
- Huisserie enrobante EZ 20/10^e pour cloison parpaings de 100 à 250 mm
- Huisserie enrobante EZ 20/10^e pour cloison béton cellulaire ép. 150 mm mini

(dans ces 3 cas de figure, prévoir un calfeutrement ciment par le maçon)

Equipements selon vos besoins

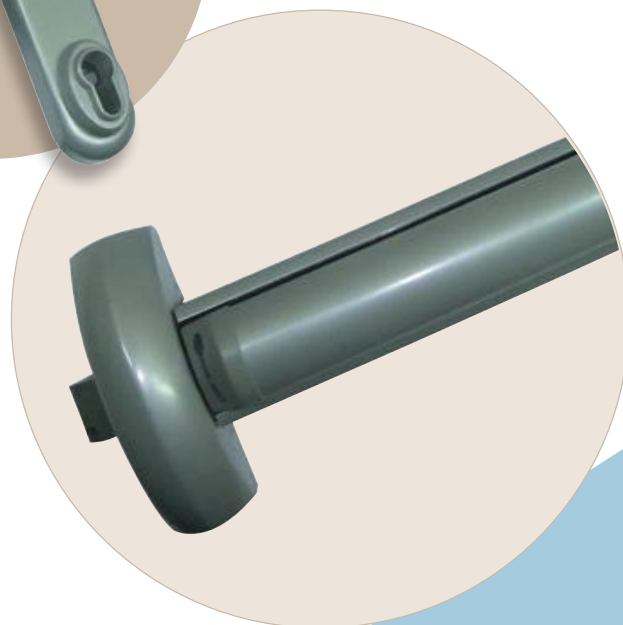
- Serrure à larder ou coffre de sûreté axe 50 entraxe 70
- Ensemble plaque et béquille double pour sûreté ou bec de cane, aluminium anodisé, teinte argent
- Cylindre à profil Européen 40/40 (3 clés) provisoire
- Anti-paniques 1 – 2 ou 3 points type «Push-Bar», ton argent
- Anti-paniques 1 – 2 ou 3 points type «Barre de poussée», ton argent
- Béquille extérieure ton argent et demi-cylindre Européen 10/30 (3 clés)
- Béquille extérieure ton argent bec de cane (sans cylindre)
- Poignée fixe extérieure, ton argent et demi-cylindre Européen 10/30 (3 clés)
- Crémone à levier manuelle WSS zinguée
- Verrou d'urgence 2 points automatique ton argent
- Ferme-porte bras compas, ton argent
- Ferme-porte bras à glissière, ton argent
- Sélecteur de fermeture rallongé

Autres équipements et options possibles :

- Serrure électrique à béquille contrôlée EL560 (fonction anti-panique)
- Serrure électrique à béquille EL565 DAS (contrôlé sur les deux faces)
- Boitier ventouse électromagnétique NF, 24 ou 48 volts à rupture de courant (porte D.A.S de compartimentage : maintien des portes en position ouverte)
- Pack DAD (Dispositif Autonome de Détection) NF secours, avec 2 détecteurs optiques de fumée
- Contact de position à bille en fond de feuillure EFF 10400
- Oculus carré de 300 x 300 mm ou 400 x 400 mm (suivant degré Coupe-feu) Parclose métal pré-peint
- Oculus rectangulaire de 300 x 600 mm, Parclose métal pré-peint
- Oculus rond diam. 400 mm Parclose métal pré-peint

Couverture dimensionnelle du proçès verbal pour chaque catégorie de porte

Bloc-porte	largeur		hauteur	
	mini	Maxi	mini	Maxi
EI 30' - 1 vantail	500	1180	1700	3100
EI 60' - 1 vantail	500	1100	1700	3000
EI 120' - 1 vantail	600	1100	1500	2500
EI 30' - 2 vantaux	1300	3100	1700	3100
EI 60' - 2 vantaux	1200	3000	1700	3000
EI 120' - 2 vantaux	1200	2100	1500	2500



Autres type de blocs-porte :

► Bloc-porte métallique Coupe-feu et «Acoustique»

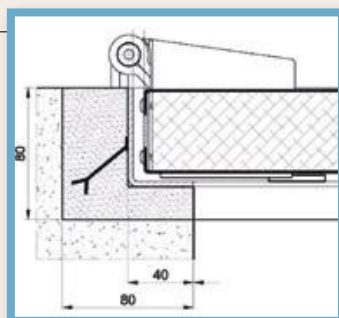
Uniquement avec bâti à sceller ou huisserie enrobante.

à 1 vantail – EI 30' – Acoustique Rw (C;Ctr)	= 40 dB (-2;-6)
à 1 vantail – EI 120' – Acoustique Rw (C;Ctr)	= 47 dB (-2;-6)
à 2 vantaux – EI 30' – Acoustique Rw (C;Ctr)	= 41 dB (-2;-6)
à 2 vantaux – EI 120' – Acoustique Rw (C;Ctr)	= 47 dB (-2;-6)

► Bloc-trappe métallique «horizontal» Coupe-feu (trappe au sol)

Uniquement sur bâti cornière à sceller.

à 1 vantail – EI 60'
à 1 vantail – EI 120'
à 2 vantaux égaux – EI 60'
à 2 vantaux égaux – EI 120'



► Bloc-porte métallique non coupe-feu

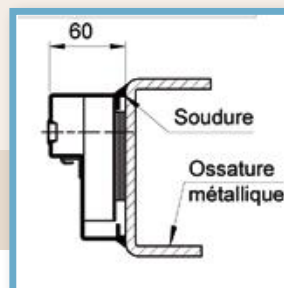
Uniquement sur bâti à visser en tunnel ou en angle.

à 1 vantail – Classement U = 2,6 W/m ² .°K (U = 2,7 W/m ² .°K avec Oculus diamètre 400 mm)
à 2 vantaux – Classement U = 2,5 W/m ² .°K (U = 2,7 W/m ² .°K avec Oculus diamètre 400 mm)

► Bloc-porte métallique non coupe-feu «Acoustique»

Uniquement sur bâti à visser en tunnel ou en angle.

à 1 vantail – Classement A*2 E*4B V*C3 – Classement U = 2,6 W/m ² .°K – Acoustique Rw (C;Ctr) = 32 dB (-1;-1)
à 2 vantaux – Classement A*2 E*6B V*C3 – Classement U = 2,5 W/m ² .°K – Acoustique Rw (C;Ctr) = 31 dB (-1;-1)



► Porte «Va & Vient» Coupe-feu

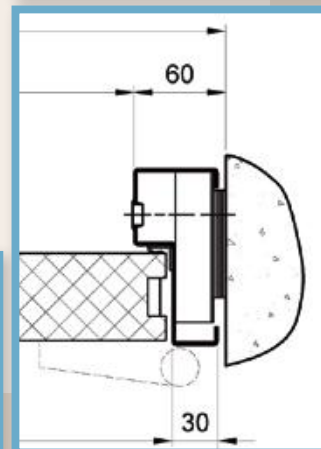
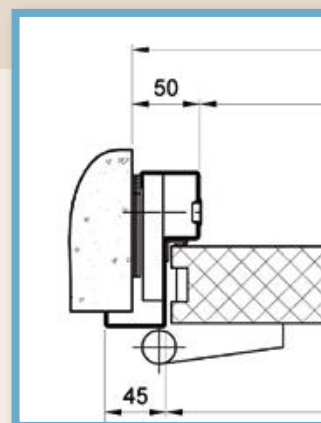
Sur Huisserie à bancher ou à maçonner – Pivot hydraulique encastré.

à 2 vantaux égaux – EI 30'
à 1 vantail – EI 120'
à 2 vantaux – EI 90'

► Bloc-trappe métallique «vertical» Coupe-feu

Uniquement avec bâti à sceller ou huisserie enrobante à sceller.

à 1 vantail – EI 60'
à 2 vantaux égaux – EI 60'



FERM-BATI

Siège social :

3, rue Jean Jaurès – 91860 Épinay-sous-Sénart
Tél : 01 69 00 02 10 – Fax : 01 69 00 02 05
contact@fermbati.com – www.fermbati.fr

Votre contact régional Sud-Est
Rhône-Alpes, Auvergne, PACA
Tél : 06 49 05 76 59
frmartin@fermbati.com